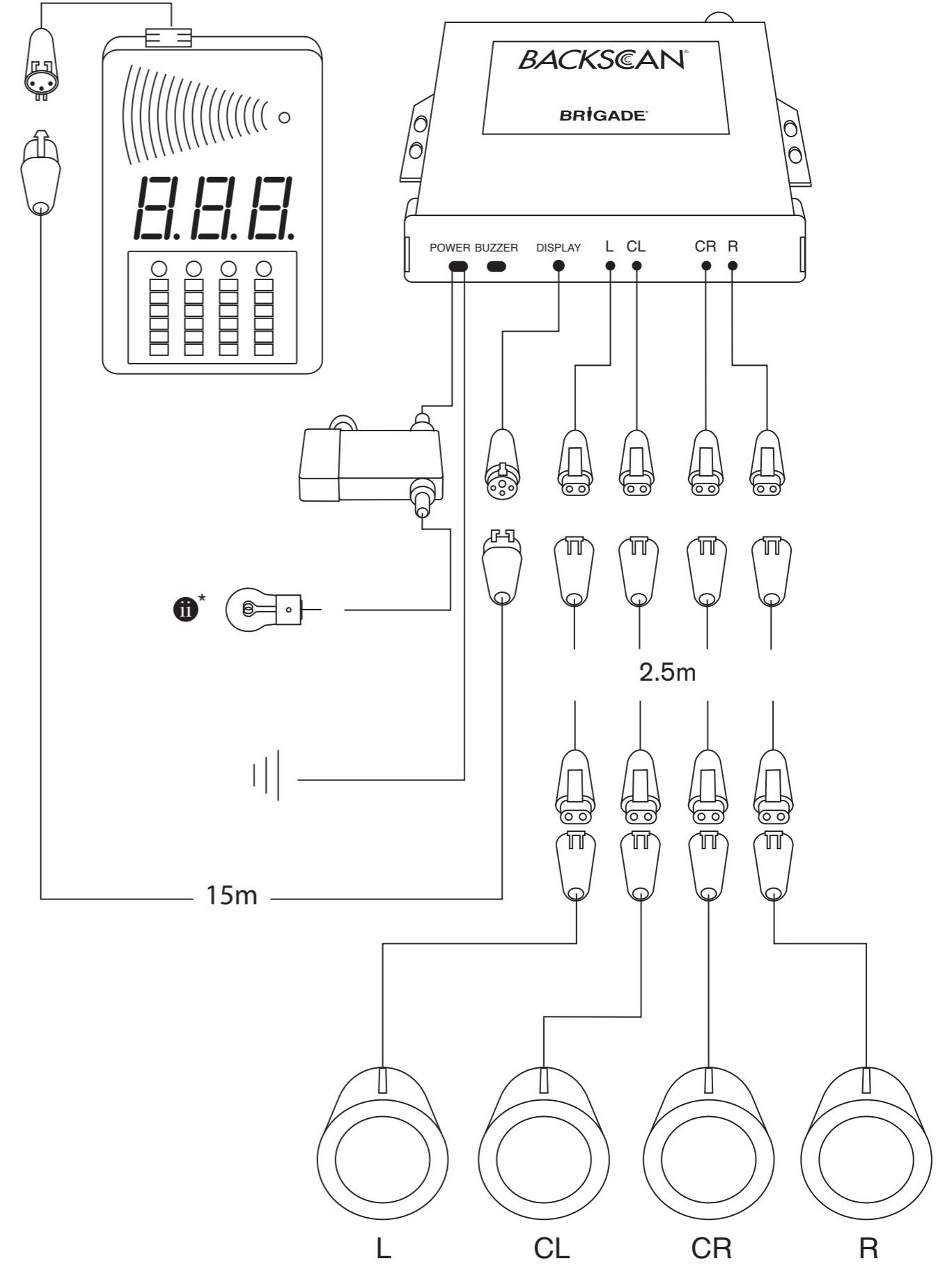


iv* x = cms	30-37	37-44	44-51	51-59	59-66	66-73	73-80
	+15	+11	+7	0	-7	-11	-15



Operational Test

2 beeps from the buzzer will indicate that the system is activated.

Reverse your vehicle at a speed lower than 3mph.

Beeping at 1/2 second interval indicates that the rear of the vehicle is 2.5m away from the nearest obstacle, at 1m the beeping will increase to 1/8 second and a constant sound indicates that the vehicle is at a distance of 0.6m.

Specification

Detection Distance	up to 2.5m
Accuracy of Detection Distance	< ± 5cm
Best Detection Range	Within 0.45 - 0.9m Zone
Frequency of Ultrasonic	40KHz
Voltage	12-24V
Current Consumption	55mA (Operating)
Working Temperature	−30°C - +80°C
Piezo Speaker	90 - 105dB (at 10cm distance)

Important Notes

- The Parking Sensor is a driver's aid when parking or reversing the vehicle. Not all objects will be detected by the sensor, therefore caution and common sense must be exercised.
- Always stop your vehicle when a continuous sound is heard from the buzzer. This indicates that an object is no more than 60cm from your vehicle.

- Always keep your sensors clean.
- If the sensors are wet, the sensitivity can be decreased by up to 20%.

- All electrical connections must be insulated and any external connection to be water tight. Modules should be securely mounted to the vehicle away from excessive sources of heat and water. Do not kink, over stretch or run cables over sharp surfaces. Any additional wire should be securely fixed. Follow wiring diagrams shown for connection to vehicle systems.

- The system contains no user serviceable parts. Unauthorised repairs will void warranty.
- Do not paint

- Always consult your dealer when fitting any electrical or electronic equipment to a vehicle fitted with a Can-Bus or Multiplex system.

Fitting Notes

- i** Tools required
- ii** 12-24V reverse light feed.
- iii** 22 mm Ø drill bit for bumper fit sensors only (KXP)
- iv** Depending on installation height of sensor, angled wedges may need to be inserted to reach optimum working height at a distance of 2.5m.

Disclaimer

The use of the system should not in any way be as a substitute for careful and cautious driving. Traffic laws and motor safety regulations must always be adhered to. Specification subject to change without any notice.

Essai de fonctionnement

Engagez la marche arrière et assurez-vous que les feux de recul sont éclairés. L'avertisseur sonore émet 2 bips qui témoignent de la mise en service du système.

Reculez le véhicule à une vitesse inférieure à 3 km/h.

Des bips espacés d'une demi-seconde signalent que le véhicule est à 2,5 m de l'obstacle le plus proche ; lorsque le véhicule se trouve à 1 m de l'obstacle, un bip est émis tous les huitièmes de seconde, enfin quand la distance n'est plus que de 0,6 m, le signal sonore émis devient continu.

Caractéristiques techniques

Distance de détection	Jusqu'à 2,5 m
Précision sur la distance de détection	< ± 5cm
Plage de détection la plus rigoureuse	Entre 0,6 - 1 m
Fréquence des ultrasons	40KHz
Tension	12-24V
Consommation en courant	55 mA (en fonctionnement)
Température de fonctionnement	−30°C - +80°C
Haut-parleur piézo	90 - 105 dB (à 10 cm de distance)

Remarques importantes

- Le capteur de stationnement est destiné à aider le conducteur lors des manœuvres de stationnement et de recul. Tous les obstacles ne sont pas détectés par le capteur et il convient donc d'agir avec prudence et bon sens.
- Arrêtez le véhicule dès que l'avertisseur sonore émet un signal continu. En effet, ce signal indique que l'obstacle est à tout au plus 60 cm du véhicule.

- Veillez à ce que les capteurs soient toujours propres.

- Lorsque les capteurs sont mouillés, leur sensibilité est réduite de 20%.

- Toutes les connexions électriques doivent être isolées et les passages vers l'extérieur doivent être étanches à l'eau Les modules doivent être soigneusement fixés au véhicule, loin des sources de chaleur et des éclaboussures d'eau. Ne pincez pas les câbles, ne les tendez pas et veillez à ce qu'ils ne cheminent pas sur des arêtes tranchantes Tout câble doit être soigneusement maintenu. Respectez les schémas de raccordement aux installations du véhicule.

- Le système ne contient aucune pièce que vous puissiez remplacer ou réparer. Toute réparation non autorisée annule la garantie.

- Ne peignez aucune pièce du système

- Toujours consultez le concessionnaire avant d'installer un nouvel équipement sur un véhicule équipé d'un bus CAN ou d'un système multiplex.

Notes d'installation

- i** Outils requis
- ii** Alimentation 12-24 V des feux de recul
- iii** 22 mm Ø drill bit required for bumper fit sensors only
- iv** Depending on installation height of sensor, angled wedges may need to be inserted to reach optimum working height at a distance of 2.5m.

Avis de non-responsabilité

L'utilisation du système ne dispense en aucune manière de conduire prudemment et avec attention. En tout état de cause, le Code de la Route doit être respecté.

Les caractéristiques peuvent être modifiées sans avis préalable.

Funktionsprüfung

Legen Sie den Rückwärtsgang ein und achten Sie darauf, dass die Rückfahrleuchten eingeschaltet sind.

Durch 2 Signaltöne wird angezeigt, dass sich das System aktiviert hat.

Setzen Sie das Fahrzeug mit einer Geschwindigkeit unterhalb 3 km/h zurück.

Ein Signalton im Abstand von einer halben Sekunde zeigt an, dass das Fahrzeug 1,5 m vom nächsten Hindernis entfernt ist. Bei 0,9 m ertönt das Signal jede Achtelsekunde, bei einem Abstand von 0,45 m hören Sie einen Dauerton.

Technische Daten

Erkennungsabstand	bis zu 1,5 m
Erkennungsgenauigkeit	< ± 5cm
Optimale Erkennungsdsistanz	im Bereich 0,45 - 0,9 m
Ultraschallfrequenz	40KHz
Spannung	12-24V
Stromaufnahme	55 mA (im Betrieb)
Arbeitstemperatur	−30°C - +80°C
Piezo-Lautsprecher	90 - 105dB (bei 10 cm Abstand)

Wichtige Hinweise

- Der Parksensor dient als Hilfsmittel beim Parken oder Rückwärtsfahren. Der Sensor kann nicht alle Objekte erkennen, daher sind Vorsicht und eine vernünftige Einschätzung angebracht.

- Beim Ertönen eines Dauertons das Fahrzeug immer anhalten. Damit wird angezeigt, dass das Fahrzeug einen Abstand von höchstens 45 cm zu einem Objekt hat.

- Die Sensoren stets sauber halten.

- Bei nassen Sensoren kann sich die Empfindlichkeit um bis zu 20% reduzieren.

- Alle elektrischen Anschlüsse müssen isoliert und wasserdicht ausgeführt werden. Die Module müssen am Fahrzeug sicher montiert werden und dürfen sich nicht in der Nähe von starken Wärmequellen und Wasser befinden. Kabel nicht knicken, überdehnen oder über scharfkantige Flächen führen. Zusätzlich verlegte Kabel müssen sicher befestigt werden. Beachten Sie beim Anschluss an das Fahrzeugsystem den Schaltplan.

- Das System keine vom Benutzer zu wartenden Teile. Durch nicht autorisierte Reparaturen wird die Garantie hinfällig.

- Nicht lackieren

- Bei Einbau von elektrischen bzw. elektronischen Geräten in ein Fahrzeug mit Can-Bus oder Multiplex-System immer einen Fachhändler zu Rate ziehen.

Einbauhinweise

- i** Erforderliches Werkzeug
- ii** 12-24V Zuleitung Rückfahrlicht
- iii** 22 mm Ø Beigelegter Bohrer wird nur für Sensoren benötigt, die in die Stoßstange eingebaut werden.
- iv** Abhängig von der Montagehöhe des Sensors, sollten die Keilwinkel eingefügt werden, um in einer Entfernung von 2.5m die optimale Erfassungshöhe zu erreichen.

Haftungsausschluss

Der Einsatz des Systems darf nicht als Ersatz für eine vorsichtige und umsichtige Fahrweise dienen. Sämtliche Verkehrs- und Sicherheitsbestimmungen sind stets zu beachten.

Änderung der technischen Daten vorbehalten.

Functietest

Schakel de versnellingshendel in achteruit en controleer of de achteruitrijlichten branden.

De pieper geeft met twee piepen aan dat het systeem geactiveerd is.

Rijd achteruit met het voertuig op een maximumsnelheid van 3 km/uur.

Als de pieper om de 1/2 seconde piept, is de achterkant van het voertuig 2,5m van het dichtstbijzijnde obstakel af. Op een afstand van 1m gaat de pieper om de 1/8 seconde piepen. Een constante pieptoon geeft aan dat het voertuig 0,60m van het obstakel af is.

Specificaties

Detectieafstand	max. 2,5m
Nauwkeurigheid van detectieafstand	< ± 5cm
Beste detectiebereik	Binnen een zone van 0,6 - 1m
Frequentie van ultrasoon	40KHz
Spanning	12-24V
Stroomverbruik	55mA (tijdens bedrijf)
Werktemperatuur	−30°C - +80°C
Piëzoluidspreker	90 - 105dB (op 10cm afstand)

Belangrijke opmerkingen

- De parkeersensor is een hulpmiddel voor de bestuurder bij het parkeren van of achteruitrijden met het voertuig Omdat de sensor niet alle objecten waarneemt zijn voorzichtigheid en gezond verstand geboden.
- Stop altijd het voertuig indien de pieper een continue pieptoon afgeeft. Dit geeft aan dat het voertuig maximaal 60cm van een object af is.

- Zorg ervoor dat de sensors altijd schoon zijn.

- Met natte sensors kan de gevoeligheid tot 20% toenemen.

- Alle elektrische aansluitingen moeten geïnstalleerd zijn en alle externe verbindingen moeten waterdicht zijn. De modules moeten stevig op het voertuig gemonteerd worden uit de buurt van overmatige bronnen van warmte en water. Zorg ervoor dat de kabels niet omgebogen, uitgerekt of over scherpe oppervlakken heen getrokken worden. Eventuele extra kabels moeten stevig vastgemaakt worden. Volg de bedradingsschema's voor de verbindingen met de voertuigsystemen.

- Het systeem bevat geen onderdelen die door de gebruiker onderhouden moeten worden. Het uitvoeren van reparaties zonder toestemming maakt de garantie ongeldig.

- Niet verven

- Neem altijd contact op met de leverancier alvorens elektrische of elektronische apparatuur te monteren op een voertuig met een Can-Bus of Multiplex-systeem.

Opmerkingen over de montage

- i** Gereedschap vereist
- ii** Achteruitlichtvoeding van 12-24V.
- iii** 22 mm Ø Bijgeleverde boorbijt is alleen nodig wanneer men de sensor in de bumper monteert.
- iv** Afhankelijk van de montagehoogte van de sensor, kunnen er hoekklemmen worden gemonteerd, om het optimale bereik te benutten op een afstand van 2.5m.

Gereedschap vereist

Het systeem mag in geen geval worden beschouwd als vervangmiddel voor voorzichtig en zorgvuldig rijden. Alle vervoerswetten en motorveiligheidsvoorschriften dienen nagekomen te worden.

De specificaties kunnen zonder voorafgaande kennisgeving gewijzigd worden.

Prueba de trabajo

Ponga la palanca de cambios en retroceso y compruebe que las luces de retroceso estén encendidas.

2 pitidos provenientes del zumbador indicarán que el sistema se ha activado.

Conduzca el vehículo en retroceso a una velocidad inferior a 3 kph.

Los pitidos a intervalos de 1/2 segundo indican que la parte posterior del vehículo está a 2,5 m del obstáculo más proximo. A 1 m los pitidos sonarán cada 1/8 segundo, y un sonido constante indicará que el vehículo está a una distancia de 0,6 m.

Especificaciones

Distancia de detección	hasta 2,5 m
Exactitud de la distancia de detección	< ± 5cm
Distancia óptima de detección	Intervalo 0,6 a 1 m
Frecuencia del ultrasonido	40KHz
Tensión	12-24V
Corriente tomada	55 mA (funcionamiento)
Temperatura de trabajo	−30 °C a +80 °C
Altavoz piezo	90 - 105 dB (a distancia 10 cm)

Notas importantes

- El Sensor de Estacionamiento ayuda al conductor al estacionar el vehículo o conducirlo en retroceso. El sensor no detectará todos los objetos. Por lo tanto, deben adoptarse las precauciones debidas y aplicar el sentido común.

- Detenga siempre su vehículo cuando el zumbador emita un sonido continuo. Esto indica que hay un objeto a no más de 60 cm del vehiculoe.

- Mantenga siempre los sensores limpios.

- Si los sensores están húmedos, su sensibilidad puede disminuir en hasta un 20%.

- Todas las conexiones eléctricas deben estar aisladas, y cualquier conexión externa debe ser impermeable. Los módulos deben estar montados firmemente sobre el vehículo, y alejados de fuentes de calor y agua excesivos. No doble los cables, no los estire excesivamente ni los tienda sobre bordes filosos. Cualquier otro cable adicional debe estar firmemente fijado. Siga los diagramas de cableado que muestran la conexión a los sistemas del vehículo.

- El sistema no contiene piezas que el usuario pueda reparar. Las reparaciones no autorizadas anularán la garantía.

- No pintar

- Consulte siempre al distribuidor antes de instalar cualquier equipo eléctrico o electrónico en un vehículo en el cual se haya instalado un sistema Can-Bus o Multiplex.

Notas para la instalación

- i** Se necesitan herramientas
- ii** Alimentación de 12 a 24V de la luz de retroceso.
- iii** 22 mm Ø drill bit required for bumper fit sensors only
- iv** Depending on installation height of sensor, angled wedges may need to be inserted to reach optimum working height at a distance of 2.5m.

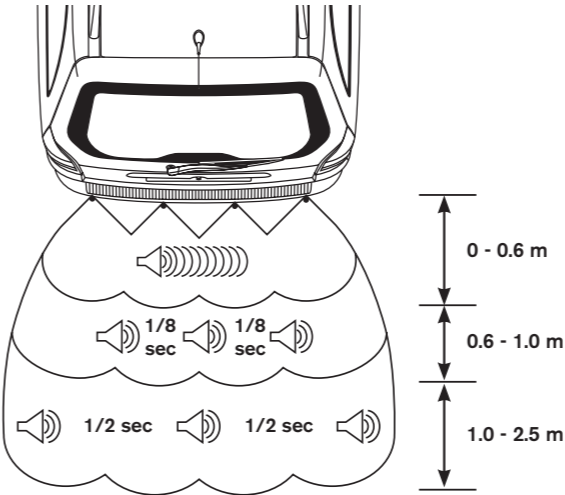
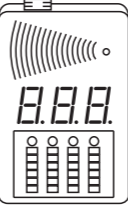
Reserva

El uso del sistema no debe de modo alguno sustituir el conducir con cuidado y precaución. Deben siempre cumplirse las leyes del tránsito y los reglamentos de seguridad para la conducción.

Especificaciones sujetas a modificación sin previo aviso.

ES

Detection Range/Detection Range/Detection Range/ Detection Range/Detection Range/Detection Range

	
Red/Rood/Rouge/ Rot/Rosso/Rojo	0 - 0.6 m
Yellow/Geel/Jaune/ Gelb/Giallo/Amarillo	0.6 - 1.0 m
Green/Groen/Vert/ Grün/Verde/Verde	1.0 - 2.5 m
	

Test operativo

Innestare la retromarcia e verificare che le luci di retromarcia siano accese.

2 segnali acustici indicheranno che il sistema è attivo.

Procedere in retromarcia a una velocità inferiore a 3 km/h.

Un segnale acustico a intervalli di 1/2 secondo indica che la parte posteriore del veicolo si trova a 2,5 m di distanza dall'ostacolo più vicino. A 1 m di distanza, il beep si ripete ogni 1/8 secondo, mentre un suono continuo indica che il veicolo è a una distanza di 0,6 m.

Specifiche

Distanza di rilevamento	fino a 2,5 m
Precisione della distanza di rilevamento	< ± 5cm
Campo di rilevamento ottimale	Entro un'area di 0,6 - 1 m
Frequenza ultrasuoni	40KHz
Tensione	12-24V
Consumo di corrente	55 mA (in funzionamento)
Temperatura di esercizio	−30°C - +80°C
Altoparlante piezoelettrico	90 - 105 dB (a 10 cm di distanza)

Note importanti

- Il sensore di parcheggio è un ausilio per il conducente durante le operazioni di parcheggio o retromarcia del veicolo. Il sensore non è in grado di rilevare tutti gli oggetti, pertanto è opportuno procedere con cautela e attenzione.

- Arrestare sempre il veicolo quando l'avvisatore acustico emette un suono continuo. Questo suono, infatti, indica che l'oggetto si trova a non più di 60 cm dal veicolo.

- Mantenere sempre puliti i sensori.

- Se i sensori sono bagnati, può verificarsi una riduzione della sensibilità fino al 20%.

- Tutti i collegamenti elettrici devono essere isolati e le eventuali connessioni esterne devono essere stagne. I moduli devono essere fissati saldamente al veicolo, lontani da fonti eccessive di calore e acqua. I cavi non devono essere attorcigliati, tirati eccessivamente, nè posati su superfici taglienti. Eventuali fili supplementari devono essere fissati saldamente. Seguire lo schema elettrico per il collegamento ai sistemi di bordo

- Il sistema non contiene parti che possono essere riparate dall'utente. Gli interventi di riparazione non autorizzati determineranno l'annullamento della garanzia.

- Non dipingere

- Rivolgersi sempre al proprio rivenditore per l'installazione di apparecchiature elettriche o elettroniche su un veicolo dotato di sistema Can-Bus o Multiplex.

Note per l'installazione

- i** Utensili necessari
- ii** Alimentazione luce retromarcia 12-24 V.
- iii** 22 mm Ø La punta da trapano e' richiesta soltanto per quei sensori che vengano fissati al paraurti
- iv** A seconda dell'altezza alla quale viene montato il sensore, ci potra' essere la necessita' di inserire dei spessorii angolari, allo scopo di ottenere un funzionamento ottimale ad una distanza di 2,5 mt.

Dichiarazione di non responsabilità

L'utilizzo del sistema non può in alcun modo sostituire un comportamento di guida attento e prudente. È necessario rispettare sempre i codici della strada e le normative sulla sicurezza dei veicoli a motore. Le specifiche sono soggette a modifica senza preavviso.

